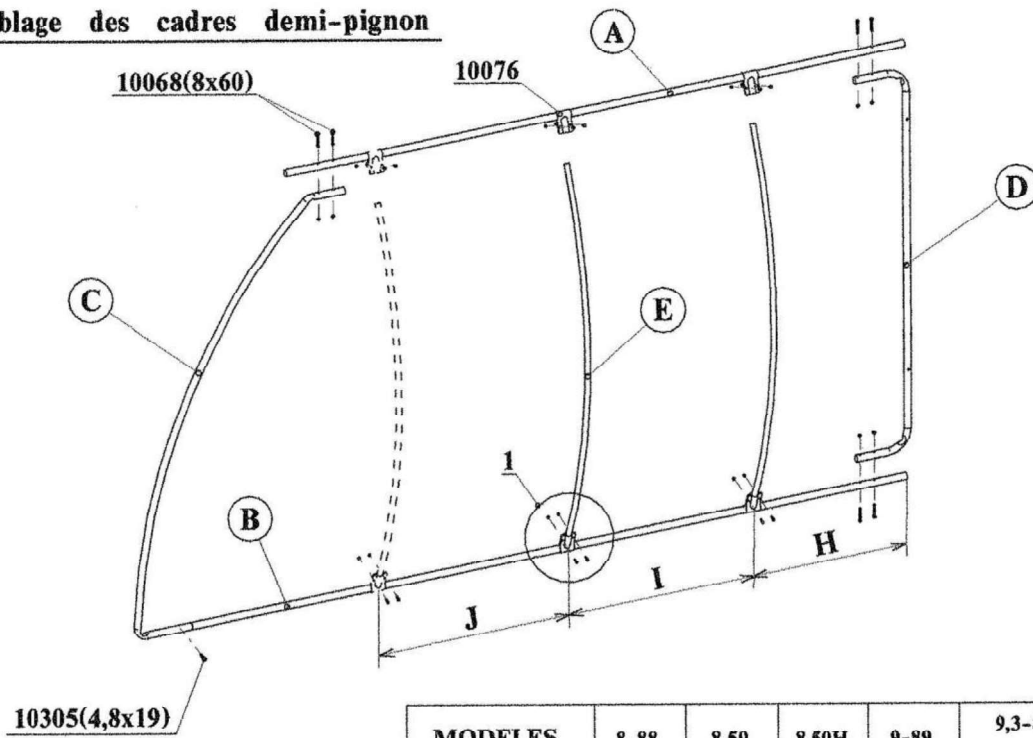
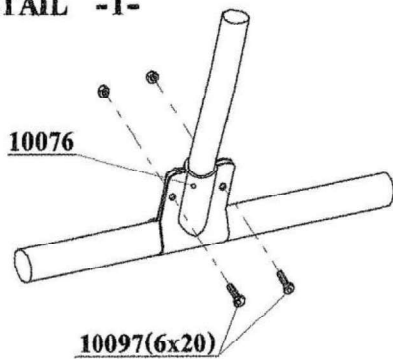


Assemblage des cadres demi-pignon



DETAIL -1-



MODELES		8-88	8,50	8,50H	9-89	9,3-88 9,3-88CR	9,3-88H 9,3-88H CR
Longueur(m)	Ⓐ	2,415	2,650		2,900	3,100	2,680
Réf.		20714	20712		20716	20709	21094
Longueur(m)	Ⓑ	2,928	3,128		3,438	3,615	3,615
Réf.		20715	20713		20717	20710	20710
Réf.	Ⓒ	20711	20711		20711	20708 20364	20207 20043
Réf.	Ⓓ	20707	20707		20707	20707 20368	20763 20747
Réf.	Ⓔ	20406	20406	20408	20406	20406 20645	20408 20655
Cote(m)	H	0,80	1,00	1,00	1,10	0,90	1,30
	I	1,20	1,20	1,20	1,20	0,90	
	J					0,90	

Bâchage des cadres demi-pignon

